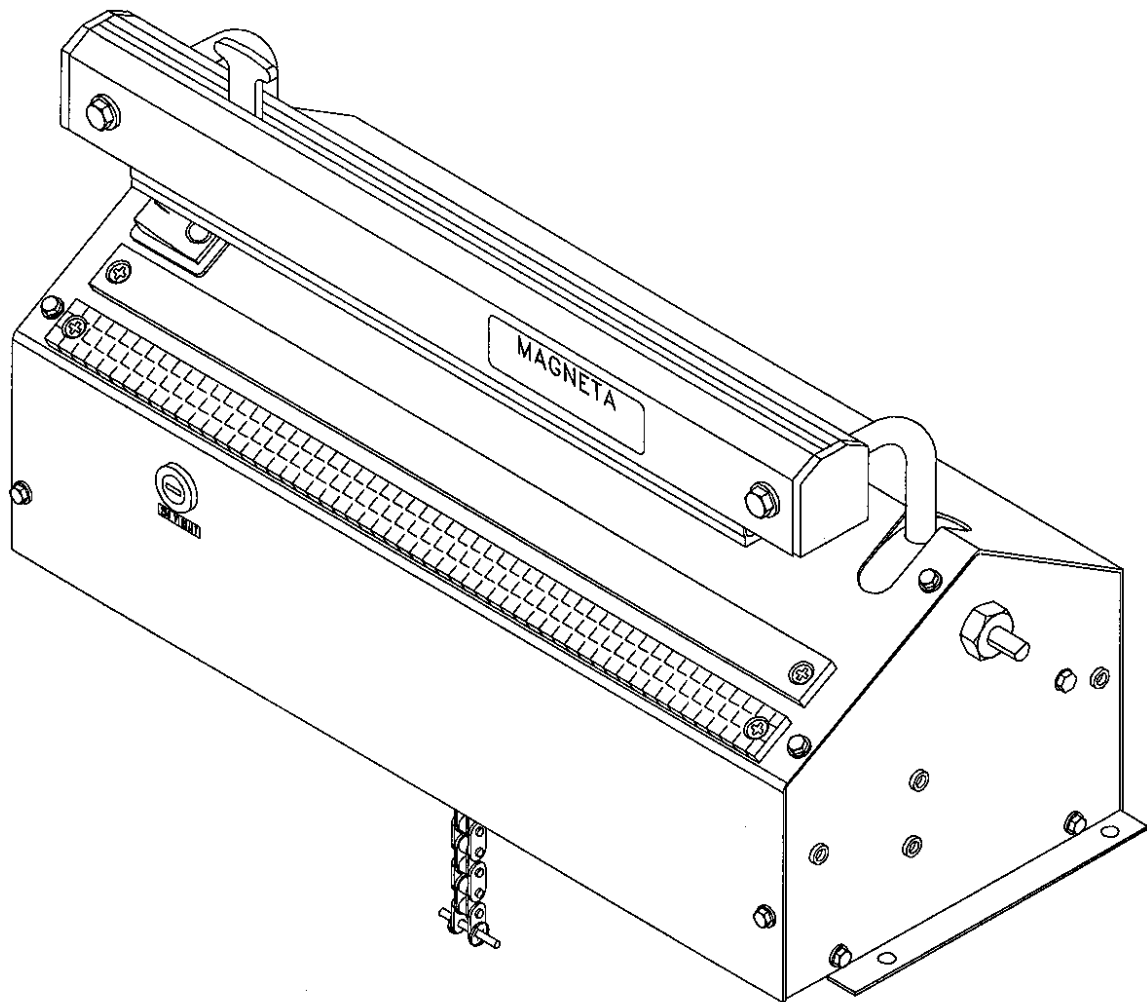




AUDION ELEKTRO®

MAGNETA

MG 300 / 421 / 621



GEBRUIKSAANWIJZING / INSTRUCTIONS FOR USE / GEBRAUCHSANWEISUNG /
INSTRUCCIONES PARA EL USO / MODE D'EMPLOI / INSTRUZIONI PER L'USO / INSTRUÇÕES
PARA USO BRUGSANVISNING / BRUKSANVISNING / KÄYTTÖOHJEET

NEDERLANDS

HANDLEIDING

1. Controleer of het voltage zoals aangegeven op de machine overeenkomt met de netspanning.
2. Schroef de Magneta op een tafel vast (Let op: bij gebruik van een voetbediening de machine \pm 2 cm. over de rand van de tafel laten uitsteken) of op een daarvoor verkrijgbaar onderstel.
3. Stop de stekker in het stopkontakt en zet de machine aan door middel van de aan/uit schakelaar.
4. De juiste sealtijd wordt bepaald door de dikte van het te sealen materiaal. Maak eerst een proefseal met de regelknop op stand 4 of 5. Leg de verpakking met de te sealen zijde over de sealbalk en druk de arm geheel naar beneden. De ingebouwde elektromagneet houdt de arm in neerwaartse stand totdat seal- en koeltijd zijn verstreken, hierna springt de arm vanzelf weer open. Uiteraard heeft dunne folie een kortere sealtijd nodig (regelknop op stand 2 - 3) dan dikke folie (regelknop op stand 6 - 8). De ideale sealtijd is eenvoudig te vinden door een aantal proefseals te maken.
5. Om de overtollige folie af te snijden drukt u, direct nadat de arm gesloten is, de rode meshouder boven op de arm in en beweegt deze, binnen de tijd dat de sealarm dicht gedrukt is, naar links en naar rechts (fig. 1.).

Onderhoud:

BIJ ONDERHOUD AAN DE MACHINE ALTIJD EERST DE STEKKER UIT HET STOPKONTAKT HALEN !!

ONDERHOUD, REPARATIES EN/OF VERANDERINGEN AAN DE MACHINE MOGEN NIMMER DOOR ONBEVOEGDEN WORDEN UITGEVOERD !!

6. Is de teflonbekleding van de sealbalk versleten en/of de sealdraad doorgebrand, dan moet deze worden vervangen. Draai de twee schroeven uit de sealbalk en trek de sealbalk uit het apparaat. Steek een nieuwe, of de gerepareerde, sealbalk in de daarvoor bestemde stekerbussen en zet de sealbalk weer vast met de twee schroeven. Let op dat de sealdraad, welke uit het midden op de sealbalk is gemonteerd, in gesloten stand precies onder het midden van het rubber ligt.

NOTE: Indien e.e.a. is doorgebrand controleer dan ook het silikonenrubber in de aandrukarm. Als dit ingebrand is dient ook dit vervangen te worden.

7. Is het mesje bot geworden of beschadigd, dan kan het, door de rode meshouder op de arm ingedrukt te houden, met een tangetje, uit de houder worden getrokken en door een nieuw mesje worden vervangen (fig. 2.).

ENGLISH

MANUAL

1. Ensure that the voltage shown on the machine corresponds with your main supply.
2. Fix the Magneta to the optional available support or on a table (take care that the front of the machine exceeds about 2 cm. the edge of the table).
3. Switch on the machine with the on/off switch.
4. The sealing time will vary according to the thickness of the material to seal. Make a trial seal by turning the adjusting knob on the left side of the machine to position 4 or 5, place the material over the sealing bar and press the arm down. The built-in electro-magnet keeps the arm in position until sealing and cooling time have elapsed. In case the seal is not good increase or decrease the sealing period. Thin film needs a short sealing period (control knob set at 2-4), thicker film a longer period (set at 6-8).
5. The film can be cut by pushing the red knifeholder down and moving it along the arm whilst the arm is pressed down (fig. 1.).

Maintenance:

FOR ANY MAINTENANCE ON THE MACHINE, ALWAYS SWITCH OFF THE MACHINE BY TAKING THE PLUG OUT OF THE SOCKET.

MAINTENANCE, REPAIR AND/OR CHANGES OF THE MACHINE SHOULD BE EXECUTED BY QUALIFIED PEOPLE ONLY.

6. When the teflon cover on the sealing bar has become burnt or worn, it should be replaced. Unscrew the sealingbar and lift both ends at the same time. Replace the new sealingbar, or the repaired one, in the machine and fix it with the screws. Take care that the sealwire, which has been mounted excentrically on the sealbar, is exactly in the middle of the rubber when the sealing arm is in a closed position.

NOTE: If the teflon has been burnt, it can be that the silicone rubber has also been burnt. Please check and replace if necessary.

7. A worn knife can be replaced by simply pushing down the red knifeholder, pull out the old knife and replace it by a new one. It is recommended that pliers are used (fig. 2.).

DEUTSCH

GEBRAUCHSANWEISUNG

1. Prüfen Sie die Netzspannung.
2. Schrauben Sie das Gerät auf einen Tisch fest.
3. Schalten Sie das Gerät durch Betätigung des EIN/AUS-Schalters ein.
4. Die richtige Schweißzeit wird durch die Folienstärke bestimmt. Um eine Probeschweißung zu machen, wird der Zeitregelknopf auf 5 gestellt. Der Beutel wird zwischen die beiden Schweißbalken gelegt, nun schließen Sie den Oberarm. Das eingebaute Elektromagnet sorgt für den nötigen Andruck und bleibt für die Dauer der eingestellten Schweiß- und Abkühlzeit geschlossen. Probeschweißungen ergeben, weiche Zeit für eine gute Schweißnaht erforderlich ist.
5. Durch herunterdrücken und verschieben des Messerschlitens nach links und nach rechts, während des Schweiß- und Kühlvorgangs, kann die überschüssige Folie abgeschnitten werden (fig 1.).

Pflege des Gerätes:

FÜR WARTUNGS- UND REPARATURARBEITEN UNBEDINGT GERÄT ABSCHALTEN UND NETZSTECKER ZIEHEN !!

INSTANDHALTUNG, REPARATUREN UND ÄNDERUNGEN DER GERÄTE DÜRFEN NUR DURCH QUALIFIZIERTE FACHLEUTE DURCHGEFÜHRT WERDEN.

6. Wenn der Teflonbezug und/oder das Schweißband der Schweißelektrode verbrennt oder abgenutzt ist, soll man diese erneuern. Die beiden Schrauben an den Enden der Schweißelektrode lösen und die Schweißelektrode nach oben herausziehen. Stecken Sie eine neue, oder überholte, Schweißelektrode in die Steckerhülse und schrauben Sie die Schweißelektrode mit den Schrauben fest. Achten Sie darauf, daß die Schweißelektrode richtig montiert ist, weil das Schweißband auf der Schweißelektrode nicht mittig montiert ist.

ACHTUNG: Wenn das Teflon verbrannt ist, könnte es sein, daß der Silikonstreifen auch verbrannt ist. Bitte kontrollieren Sie dies und entfernen Sie es wenn nötig.

7. Ist das Messer stumpf oder beschädigt, so kann man durch eindrücken des Messerschlittens das Messer aus der Halterung mit einer Zange entnehmen und ein neues Messer einsetzen (fig. 2.).

ESPAÑOL

INSTRUCCIONES PARA EL USO

1. Comprobar la tensión de la red.
2. Fijar la Magneta al soporte o a una mesa (procuren que la parte frontal de la máquina sobre salga 2 cms. del borde de la mesa).
3. Poner la máquina en marcha con el on/off interruptor.
4. El tiempo de soldadura necesario es función del espesor del polietileno. Para realizar pruebas de soldadura, colocar los botones de regulación situados a la izquierda de la máquina en la posición 4 ó 5, colocar el polietileno a soldar sobre la barra selladora y presionar después el brazo hacia abajo. El electroimán mantendrá el brazo en esta posición durante el tiempo de soldadura y de enfriamiento. Un material fino necesita un tiempo de soldadura más breve (botón sobre posición 2 ó 4). Un material espeso, un tiempo de soldadura más largo (botón en posición 6 ó 8). Después de algunos ensayos, se puede determinar el tiempo mínimo necesario para obtener una buena soldadura.
5. Para cortar, se aprieta el botón rojo en la parte superior del brazo, y se mueve rápidamente la cuchilla hacia la izquierda o hacia la derecha cuando el brazo está colocado sobre la barra selladora (fig. 1.).

Mantenimiento:

PARA CUALQUIER OPERACIÓN DE MANTENIMIENTO DESENCHUFAR DE LA RED.

EL MANTENIMIENTO, REPARACIÓN Y CAMBIOS EN LA MÁQUINA, DEBEN ESTAR HECHOS POR PERSONAS CUALIFICADAS.

6. Cuando se queme o se desgaste el teflón, debe cambiarse, sacar la barra selladora de la máquina y colocar otra. El teflón está sujeto al borde inferior de la barra soldadora por medio de una cinta adhesiva.

NOTE: Cuando el teflón se ha quemado, tiene que verificar si la cinta de silicona se ha quemado también. En caso afirmativo, debe reemplazarse.

7. Cuando la cuchilla está rota o deteriorada, se puede, apretando el botón rojo en la parte superior del brazo, sacar la cuchilla con unas pinzas y se sustituye por otra cuchilla (fig. 2.).

FRANÇAIS

MODE D'EMPLOI

1. Contrôler le voltage et brancher la machine; celle-ci est immédiatement prête à l'emploi sans aucun pré-chauffage.
2. Fixer la Magnéta sur une table (si une pédale est utilisée, il est nécessaire de fixer la machine en laissant 2 cm. d'espace pour la chaîne entre l'avant de la machine et la table) ou sur un support (en option).
3. Mettez la machine en marche en appuyant sur l'interrupteur on/off.
4. Le temps de soudure est fonction de l'épaisseur du film à souder. Faites un essai en positionnant le bouton du temps de soudure en position 4 - 5, placer alors le film à souder sur la barre de soudure et appuyer à fond sur le bras. L'électro aimant incorporé maintient le bras dans cette position jusqu'à l'expiration des temps de soudure et de refroidissement. Un matériel fin nécessite un temps de soudure court (2 - 4) et un matériel épais un temps plus long (6 - 8).
5. Si nécessaire, on peut couper la partie au dessus de la soudure à l'aide du couteau pressant le bouton rouge et en le faisant passer d'un coté à l'autre du bras, lorsque celui-ci est abaissé (pendant la soudure). (fig. 1.).

Entretien:

POUR TOUTE MAINTENANCE DE LA MACHINE IL FAUT, AU PRÉALABLE, LA DEBRANCHER DE SON ALIMENTATION ELECTRIQUE.

LA MAINTENANCE, LES REPARATIONS OU LES MODIFICATIONS, DOIVENT ÊTRE RÉALISÉES PAR DES PERSONNES QUALIFIÉES SEULEMENT.

6. Le remplacement du revêtement téfloné de la barre de soudure, lorsqu'il est brûlé ou usé, s'effectue en dégageant la barre au moyen des vis fixées aux extrémités. Le teflon est fixé à la partie inférieure de la barre de soudure au moyen d'un ruban adhésif et peut donc être aisément remplacé.

NOTE: Si le téflon est brûlé, contrôler le caoutchouc et le remplacer si nécessaire.

7. Si le couteau est usé ou abîmé, on peut l'extraire de son support en pressant le bouton et en même temps le tirant à l'aide d'une pince. Agir de façon simulaire pour le remplacer (fig. 2.).

ITALIANO

ISTRUZIONI PER L'USO

1. Controllare che il voltaggio sia esatto.
2. Fissare la Magneta sul supporto (a richiesta) o sopra un tavolo (fare attenzione: la macchina deve sporgere di almeno 2 cm. dal bordo del tavolo).
3. Accendere la macchina azionando l'interruttore on/off.
4. Il tempo di saldatura varia a seconda dello spessore del materiale da saldare. Fare una prova di saldatura posizionando il potenziometro sulla posizione 4 o 5. posizionando il materiale sopra la barra saldante e spingendo a fondo la barra. L'elettromagnete incorporato mantiene la barra in pressione fino all'espletamento della saldatura e del raffreddamento. Se la saldatura non risulta soddisfacente, aumentare o diminuire il tempo di saldatura a seconda dei casi. Un materiale sottile necessita di un breve tempo di saldatura (2 - 4) e un materiale di elevato spessore di un tempo più lungo (6 - 8).
5. La pellicola può essere tagliata premendo il tagliatore e facendolo scorrere lungo la barra mentre la suddetta è chiusa durante la saldatura.

Manutenzione:

STACCARE SEMPRE LA SPINA DI ALIMENTAZIONE PRIMA DI QUALSIASI INTERVENTO DI MANUTENZIONE O PULIZIA DELLA MACCHINA

LA MANUTENZIONE DEVE ESSERE EFFETTUATA SOLO DA PERSONALE QUALIFICATO.

6. Quando la copertura di teflon sulla barra saldante risulta corrosa o usurata, deve essere sostituita. Svitare la barra saldante e sollevare entrambe le estremità contemporaneamente. Sostituire con la nuova barra saldante, o con quella riparata e fissare le viti. Fare attenzione che la resistenza, che è stata montata eccentrica sulla barra, si trovi nel centro della gomma quando la barra superiore è chiusa. La copertura di teflon è fissata sopra la barra saldante da un nastro adesivo ed è quindi semplice la sua sostituzione.
- N.B.: Se il teflon è bruciato, può darsi che anche la gomma al silicone lo sia. Si prega di controllare e sostituirli se necessario.
7. La lama usurata può essere sostituita semplicemente premendo il portalama, estraendo la vecchia lama e inserendone una nuova. E' consigliabile usare pinze (fig. 2).

PORTUGU

INSTRUÇÕES PARA USO

1. Verifique se a voltagem da máquina corresponde á mesma voltagem da sua fonte de de alimentação eléctrica (Tomada).
2. Fixe a máquina oa seu suporte ou a uma mesa (A máquina deve ser colocada a cerca de 2 cm da ponta da mesa).
3. Ligue o interruptor On/Off existente na máquina.
4. O tempo de soldagem varia de acordo com a espessura do "plástico" a soldar. Faça um teste de soldagem pondo o botão de controle do tempo de soldagem no ponto 4 ou 5. Coloque o material sobre a barra de soldagem e carregue no braço da máquina ou no pedal pressionando para baixo. O electroimán incorporado na máquina mantém o "braço" na posição correcta até o tempo de soldagem e o tempo de arrefecimento se completarem. No caso de a soldagem não se apresentar eficiente diminua ou aumente o tempo de soldagem conforme achar necessário. O "plástico" de espessura mais "fina" necessita de pouco tempo de soldagem (O botão de controle deve ser colocado no ponto 2 - 4) e o "plástico" de espessura mais "grossa" necessita de um periodo mais longo (ponto 6 - 8).
5. O "plástico" pode ser cortado fazendo deslizar a lâmina de corte ao longo do "braço" da máquina enquanto este está sendo pressionado para baixo (Figura 1).

Manutenção:

PARA QUALQUER OPERAÇÃO DE MANUTENÇÃO DESLIGUE SEMPRE A MÁQUINA RETIRANDO A FICHA DA TOMADA.

TODAS AS OPERAÇÕES DE MANUTENÇÃO DEVERÃO SER EXECUTADAS POR PESSOAL QUALIFICADO.

6. Quando a cobertura de tela de "teflon" na barra de soldagem estiver queimada ou gasta necessita de ser substituída. Levante os dois lados da barra de soldagem ao mesmo tempo. Substitua por uma nova barra de soldagem ou repare a barra usada com nova tela e verifique se a resistência de soldagem se encontra exactamente em contacto com o meio da borracha de silicone quando o braço da máquina está pressionado para baixo.

NOTA: Se a tela se queimou provavelmente a borracha de silicone que está por cima da barra também. Verifique e substitua-a se for necessário.

7. Quando a lâmina deixar de cortar pode ser substituída, empurrando a lâmina retira-se introduzindo depois uma nova (recomenda se o uso de uma pinça fig. 2).

DANSK

BRUGSANVISNING

1. Kontrollér at den på maskinen angivne strømtilslutning stemmer overens med kontakten.
2. Fastgør Magneta til standen (ekstraudstyr) eller på et bord. Vær opmærksom på at fronten af maskinen skal gå ca. 2 cm ud over bordkanten.
3. Tænd for maskinen på ON/OFF-knappen.
4. Svejsetiden er afhængig af folietykkelsen. Prøv derfor at lave nogle prøvesvejsninger, hvor potentiometeret på siden af maskinen står på 4-5. Læg folien på svejsebaren og tryk derefter pedalen ned. Den indbyggede magnet holder kæben nede indtil endt svejse- og køletid. Er svejsningen ikke tilfredsstillende, kan potentiometeret justeres og ny svejsning kan foretages. Tynd folie kan svejses (ved 2-4), tykkere folie (ved 6-8).
5. Overskæring af folien sker ved at trykke knivholderen ned og føre denne på tværs af kæben under svejse- og køletiden. (fig. 1).

Vedligeholdelse:

VED VEDLIGEHOLDELSE AF MASKINEN SKAL STRØMMEN ALTID AFBRYDES.

REPARATION M.V. BØR KUN FORETAGES AF KVALIFICERET PERSONALE.

6. Når teflonstykket over svejsetråden er slidt (mørkebrunt) eller ødelagt, bør dette skiftes. Løsn skruerne på siderne af svejsebarren og løft denne i begge sider på een gang. Monter en ny svejsebarre, eller den gamle med nye dele, og monter den på maskinen. Vær opmærksom på at svejsetråden skal ligge i center af trykket fra silikonelisten, når svejsekæben er lukket.
7. Når kniven er slidt eller knækket kan denne udskiftes ved at trykke knivholderen ned, hive kniven ud og isætte en ny. Det kan anbefales evt. at benytte en fladtang. (fig 2).

NBI

Ved udskiftning af overteflon bør silikonelisten ligeledes checkes og om nødvendigt udskiftes.

SVENSKA

BRUKSANVISNING

1. Kontrollera nätspänningen och sätt i kabeln.
2. Montera fast maskinen på tillhörande golvstativ eller på ett bord (obs maskinens front placeras ca 2 cm från bordets kant).
3. Tryck på on-knappen (röd).
4. En korrekt svetsid är beroende av tjockleken samt kvalitén på folien. Gör en försöksvets med tidratten i läge 4 - 5. Lägg plasten över svetsbacken och pressa ned mottrycksarmen. Armen låses i nedpressat läge under svetsiden och återgår till ursprungsläget efter svets- och kyltid. Prova ut den lämpligaste inställningen genom att försöka slita upp den svetsada påsen. Själva plasten skall börja "ge sig" innan själva svetsfogen brister - Då har du rätt inställd tid. Skulle plasten nästintill smälta (fagen blir bubblig istället för plan) skall du sänka tiden något. Tunnare folie (ca 0,03) behöver kortare tid ca 2 - 4, tjockare (ca 0,08) ca 6 - 8, tjocklek därmellan runt 5 (detta gäller tranp. PE-folie).
5. Vid avskärning: Pressa ned knivhållaren och för knivslåden snabbt över folien under tiden armen är i nedpressat läge (fig.1).

Underhåll:

OBS: STÅNG ALLTID AV MASKINEN GENOM ATT DRA UR KONTAKTEN INNAN DU BÖRJAR.

VID BEHOV AV REPARATION BÖR DETTA UTFÖRAS AV EN SERVICETEKNIKER

6. Förslitning på svetsback - När teflonskyddet (glasfiberväven) över svetsbandet börjar bli bränt lossa de yttre fåstskruvarna och lyft hela svetsbacken rakt upp genom att ta tag i ytterkanterna på backen. Riv loss det gamla teflonet och innan du sätter på nytt kolla så att inte även svetsbandet blivit bränt. Om så är fallet byts både teflonväven under svetsbandet, svetsbandet och det övre zonteflonet ut. Normalt räcker det att byta det sistnämnda. Förslitning mottrycksback- En bränd silikonlist utbytes genom att dra den ur spåret och träna en ny.
7. Förslitning avskärning - Ett slött knivblad utbytes genom att pressa ned den röda knivhållaren och dra ut knivbladet rakt ned (lämpligen med hjälp av en tang) och trycka in ett nytt emellan den fjädringsbelastade plåten i knivslåden (fig.2).

NORSK

BRUKSANVISNING

1. Kontroller at den elektriske spenningen som står på apparatet stemmer overens med nettspenningen.
2. Fäst apparatet til et bord. (Fremre kant av apparatet må stikke minst 2 cm foran bordkanten).
3. Slå på apparatet med AV/PÅ bryten. (Lampen i bryteren vil lyse).
4. Sveisetiden vil avhenge av foliens tykkelse og kvalitet. Gjør en prøvesveis med innstillingsknappen (e) på ca. 4 eller 5. Plasser posen over sveiseelementet og press sveisearmen ned. En innebygd elektromagnet vil holde sveisearmen nede inntil den innstilte sveisetid og kjøletid er ferdig. Dersom sveisen ikke er god, må sveisetiden økes eller senkes inntil sveisesømmen er tilfredsstillende. (Den korteste sveisetid som gir tilfredsstillende sveis, gir også den sterkeste sveisesøm). Tynn folie trenger kort sveisetid (innstillingsknappen på 2 - 4), tykkere folie noe lenger tid (ca. 6 - 8).
5. Folien kan kuttet ved å trykke den røde knivholderen på sveisearmen ned og samtidig skyve den til den andre siden av armen, mens denne er nede (fig.1).

Vedlikehold:

FØR DET SKAL GJØRES VEDLIKEHOLD ELLER REPARASJONER PÅ MASKINEN MÅ APPARATET SLÅS AV OG APPARATLEDNINGEN TAS UT AV KONTAKTEN.

VEDLIKEHOLD OG REPARASJONER SKAL BARE GJØRES AV KVALIFISERTE FAGFOLK.

6. Når teflonduken over sveiseelementet blir brønt eller slitt skal den skiftes. Skru sveiseelementet løs og løft begge endene samtidig opp. Monter et nytt eller overhaldt element som skrues fast. Vær oppmerksom på at hetebåndet er montert eksentriske på sveiseelementet. Påse derfor at hetebåndet ligger midt under silikonummilisten, og at kniven ikke berører elementet når sveisearmen er lukket.

NBI:

Dersom teflonduken over hetebåndet er brent, vil sannsynligvis silikonummilisten på sveisearmen også være brent. Kontroller og bytt hvis nødvendig.

7. En slitt kniv skiftes enkelt ved å trykke ned den røde knivholderen, dra ut den gamle kniven og skyv inn en ny. Kniven er meget skarp og det anbefales derfor å holde kniven med en tang (fig.2).

1. Varmista, että koneen jännite vastaa virtalähteen jännitettä.
2. Kiinnitä Magneta lisävarusteena saatavaan jalustaan tai pöytään (Ota huomioon, että koneen etuosa tulee noin 2 cm ulos pöydästä).
3. Kytke laite On/Off-kytkimestä.
4. Saumausaika vaihtelee saumattavan materiaalin paksuuden mukaan. Tee koesaumauksia asettamalla laitteen vasemmalla puolella oleva nappi(-t) adentoon 4 tai 5 ja asettamalla saumatava tuote saumauskiskon päälle sekä painamalla saumausrima alas. Sisään rakennettu sähkömagneetti pitää leuat asennossaan kunnes saumaus ja jäähtyminen on tapahtunut. Jos saumaus ei onnistunut lisää tai vähennä saumausaikaa. Ohut kalvo vaatii lyhyen saumausajan (säätönappin asento 2 - 4) ja vastaavasti paksumpi kalvo pidemmän saumausajan (säätönappin asento 6 - 8).
5. Kalvo voidaan leikata painamalla veitsenpidike alas ja kuljettamalla veitsi pitkin leukaa (kuva 1.)

Huolto:

HUOLTAESSASI LAITETTA IRROTA AINA PISTOTULPPA PISTORASIATIA

6. Kun saumausriman päällä oleva teflonkangas on palanut tai kulunut, se on syytä vaihtaa. Ruuvaa auki saumausalusta nosta se ylös molemmista päistää samaan aikaan. Aseta korjattu tai uusi saumausalusta laitteeseen ja kiinnitä se ruuveilla. Huolehdi, että keskeisesti saumausalustaan asennettu vastuslanka osuu yläleuan kumiin keskeisesti kun leuka on painettu alas.

HUOMAA: Jos teflon on palanut saattaa myös yläleuan silikonikumi olla palanut. Tarkista myös silikonikumien kunto ja vaihda se tarvittaessa.

7. Kulunut veitsi voidaan yksinkertaisesti vaihtaa painamalla punainen veitsenpidike alas sekä vetämällä kulunut veitsi ulos ja asettamalla uusi tilalle. Pihtien käyttöä suositellaan (kuva 2).

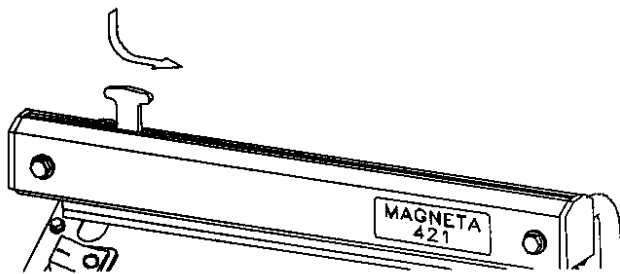


Fig. 1

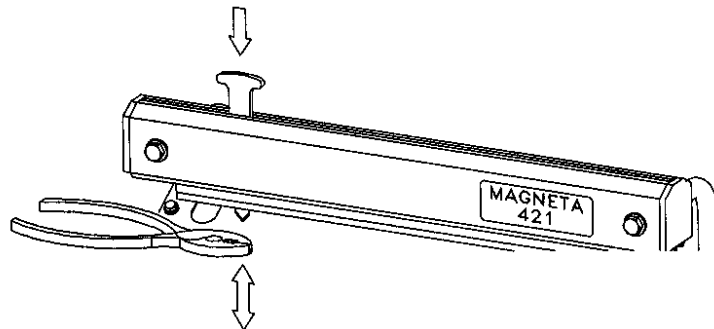


Fig. 2

Voor - For - Für - Para - Pour - Per - Til - Till : Magneta 300 / 421 / 621

A: RL 321/421/621

Folie afroller
Film unrolling device
Folien abroller
Aparato desenrollador
Dérouter de gaine
Portabobine
Desenrolador de filme
Afrulningsapparat
Folierullhållare
Folierullholder
Rullapari

B: CODE SEAL

Barra codice
Código na soldagem
Kodsvets
Kodesveis

C: OTST 321/421/621

Oplegtafel
Worktable
Anstecktisch
Mesa de trabaja
Tableau de travail
Piano d'appoggio
Mesa de trabalho
Arbejdsbord
Arbetsbord
Arbejdsplate
Työtaso

D: SR 321/421/621

Set rollen voor onderstel
Set of rollers for stand
Satz rollen für ständer
Jue go de rollos para soporte
Jeu de rouleaux pour support
Rulli porabobine per supporto
Par de rolos para suporte
Sæt ruller for stand
Folierullerhållare till golvstativ
Rullesett
Rullapari telineelle

E: SP 321/421/621

Onderstel met voetbediening
Stand with pedal
Ständer mit pedal
Supporte con pedal
Support avec pédale
Supporto con pedale
Suporte com pedal
Stand med pedal
Golvstativ
Understell med pedal
Teline Polkimella

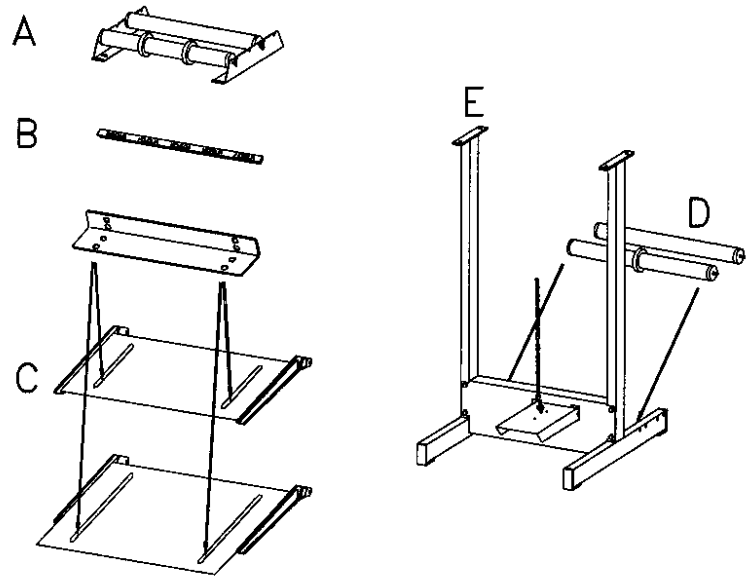


Fig. 3

Reserve onderdelen / Spare parts / Ersatzteile / Partes de repuesto / Pieces detachees / Ricamba / Acessórios /
Reserveedele / Förslitningsdelar / Reserveedeler / Varaosat

Reserve onderdelen	<u>MG 300</u>	<u>MG 421</u>	<u>MG 621</u>
Seabalk (compleet)	430301	032801	032901
Strookz siliconenrubber	019804	019803	019903
Mesjes (per 5 stuks)	049003	049003	049003
Zekeringen 6.3A (20x5)	052011	052011	052011
Zekeringen 8A (20x5)	052003	052003	052003
Zekeringen 16A (32x6.3)	052022	052022	052022

Spare parts	<u>MG 300</u>	<u>MG 421</u>	<u>MG621</u>
Sealing bar (complete)	430301	032801	032901
Strip silicone rubber	019804	019803	019903
Knives (per 5 pieces)	049003	049003	049003
Fuses 6.3A (20x5)	052011	052011	052011
Fuses 8A (20x5)	052003	052003	052003
Fuses 16A (32x6.3)	052022	052022	052022

Ersatzteile	<u>MG 300</u>	<u>MG 421</u>	<u>MG621</u>
Schweisselektrode (komplet)	430301	032801	032901
Silikonstreifen	019804	019803	019903
Messer (5 Stück)	049003	049003	049003
Sicherungen 6.3A (20x5)	052011	052011	052011
Sicherungen 8A (20x5)	052003	052003	052003
Sicherungen 16A (32x6.3)	052022	052022	052022

Partes de repuesto	<u>MG 300</u>	<u>MG 421</u>	<u>MG621</u>
Barre soldadora (completa)	430301	032801	032901
Cinta de silicona	019804	019803	019903
Cuchillo (por 5 piezas)	049003	049003	049003
Fusibles 6.3A (20x5)	052011	052011	052011
Fusibles 8A (20x5)	052003	052003	052003
Fusibles 16A (32x6.3)	052022	052022	052022

Pieces detachees	<u>MG 300</u>	<u>MG 421</u>	<u>MG621</u>
Barre de soudure (complète)	430301	032801	032901
Bande caoutchouc siliconé	019804	019803	019903
Couteaux (5 pièces)	049003	049003	049003
Fusible 6.3A (20x5)	052011	052011	052011
Fusible 8A (20x5)	052003	052003	052003
Fusible 16A (32x6.3)	052022	052022	052022

Ricamba	<u>MG 300</u>	<u>MG 421</u>	<u>MG621</u>
Barra saldante (completa)	430301	032801	032901
Gomma al silicone	019804	019803	019903
Lame (conf. 5 pezzi)	049003	049003	049003
Fusibili 6.3A (20x5)	052011	052011	052011
Fusibili 8A (20x5)	052003	052003	052003
Fusibili 16A (32x6.3)	052022	052022	052022

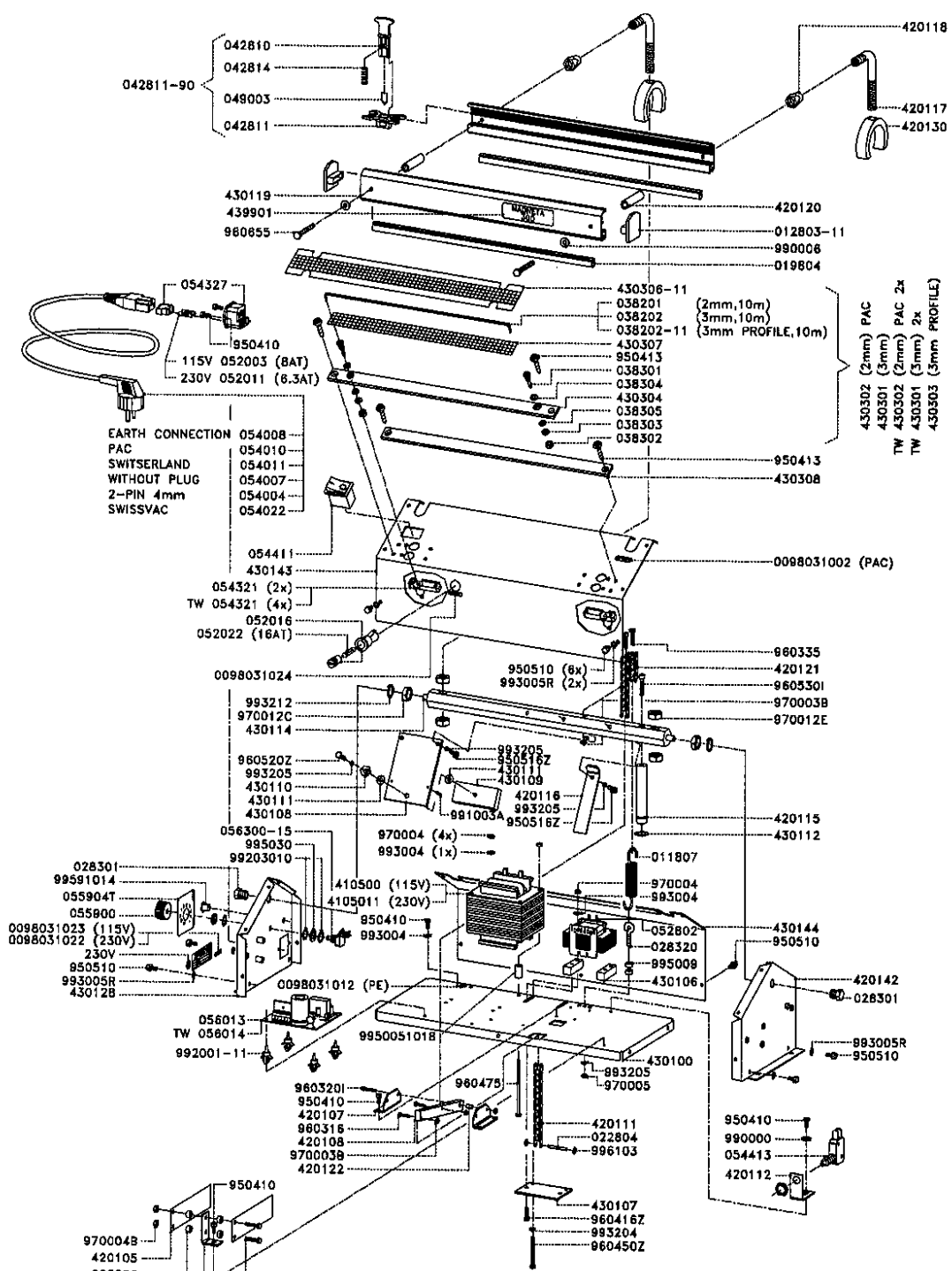
Acessórios	<u>MG 300</u>	<u>MG 421</u>	<u>MG621</u>
Barra de soldagem	430301	032801	032901
Borracha de silicone	019804	019803	019903
Lâminas (5)	049003	049003	049003
Fusíveis 6.3A (20x5)	052011	052011	052011
Fusíveis 8A (20x5)	052003	052003	052003
Fusíveis 16A (32x6.3)	052022	052022	052022

Reserveedele	<u>MG 300</u>	<u>MG 421</u>	<u>MG621</u>
Svejsbarre (komplet)	430301	032801	032901
Silicongummi	019804	019803	019903
Kniv (5 stk.)	049003	049003	049003
Sikring 6.3A (20x5)	052011	052011	052011
Sikring 8A (20x5)	052003	052003	052003
Sikring 16A (32x6.3)	052022	052022	052022

Förslitningsdelar	<u>MG 300</u>	<u>MG 421</u>	<u>MG621</u>
Svetsback (kpl.)	430301	032801	032901
Silicongummi	019804	019803	019903
Knivblad (5)	049003	049003	049003
Säkringar 6.3A (20x5)	052011	052011	052011
Säkringar 8A (20x5)	052003	052003	052003
Säkringar 16A (32x6.3)	052022	052022	052022

Reserveedeler	<u>MG 300</u>	<u>MG 421</u>	<u>MG621</u>
Sveiseelement (kompl.)	430301	032801	032901
Silicongummi	019804	019803	019903
Kniver (5 stk.)	049003	049003	049003
Sikring 6.3A (20x5)	052011	052011	052011
Sikring 8A (20x5)	052003	052003	052003
Sikring 16A (32x6.3)	052022	052022	052022

Varaosat	<u>MG 300</u>	<u>MG 421</u>	<u>MG621</u>
Saumausalusta	430301	032801	032901
Silikonikumprofiili	019804	019803	019903
Veitsiä (5 kaistaa)	049003	049003	049003
Sulakkeet 6.3A (20x5)	052011	052011	052011
Sulakkeet 8A (20x5)	052003	052003	052003
Sulakkeet 16A (32x6.3)	052022	052022	052022



- 042811-90
- 042810
- 042814
- 049003
- 042811

- 420118
- 420117
- 420130

- 054327
- 950410
- 115V 052003 (BAT)
- 230V 052011 (6.3AT)
- EARTH CONNECTION 054008
- PAC 054010
- SWITZERLAND 054011
- WITHOUT PLUG 054007
- 2-PIN 4mm 054004
- SWISSVAC 054022

- 430306-11
- 038201 (2mm,10m)
- 038202 (3mm,10m)
- 038202-11 (3mm PROFILE,10m)
- 430307
- 950413
- 038301
- 038304
- 430304
- 038305
- 038303
- 038302
- 950413
- 430308
- 430302 (2mm)
- 430301 (3mm)
- TW 430302 (2mm) PAC 2x
- TW 430301 (3mm) 2x
- 430303 (3mm PROFILE)

- 054411
- 430143
- 054321 (2x)
- TW 054321 (4x)
- 052016
- 052022 (16AT)

0098031002 (PAC)

- 0098031024
- 993212
- 970012C
- 430114

- 950510 (6x)
- 993005R (2x)
- 980335
- 420121
- 960530I
- 970003B
- 970012E

- 980520Z
- 993205
- 430110
- 430111
- 430108

- 993205
- 950516Z
- 430111
- 430109
- 420116
- 993205
- 950516Z

- 420115
- 430112

- 056300-15
- 985030
- 99203010

- 970004 (4x)
- 993004 (1x)

- 011807
- 970004
- 993004

- 028301
- 99591014
- 055904T
- 055900
- 0098031023 (115V)
- 0098031022 (230V)
- 230V
- 950510
- 993005R
- 430128

- 410500 (115V)
- 4105011 (230V)

- 052802
- 028320
- 995009
- 430106
- 430144
- 950510

- 056013
- TW 056014
- 992001-11

0098031012 (PE)

- 420142
- 028301

- 9850051018
- 430100
- 983205
- 970005

- 983005R
- 950510

- 9803201
- 950410
- 420107
- 980316
- 420108
- 970003B
- 420122

- 980475
- 420111
- 022804
- 996103

- 950410
- 990000
- 054413
- 420112

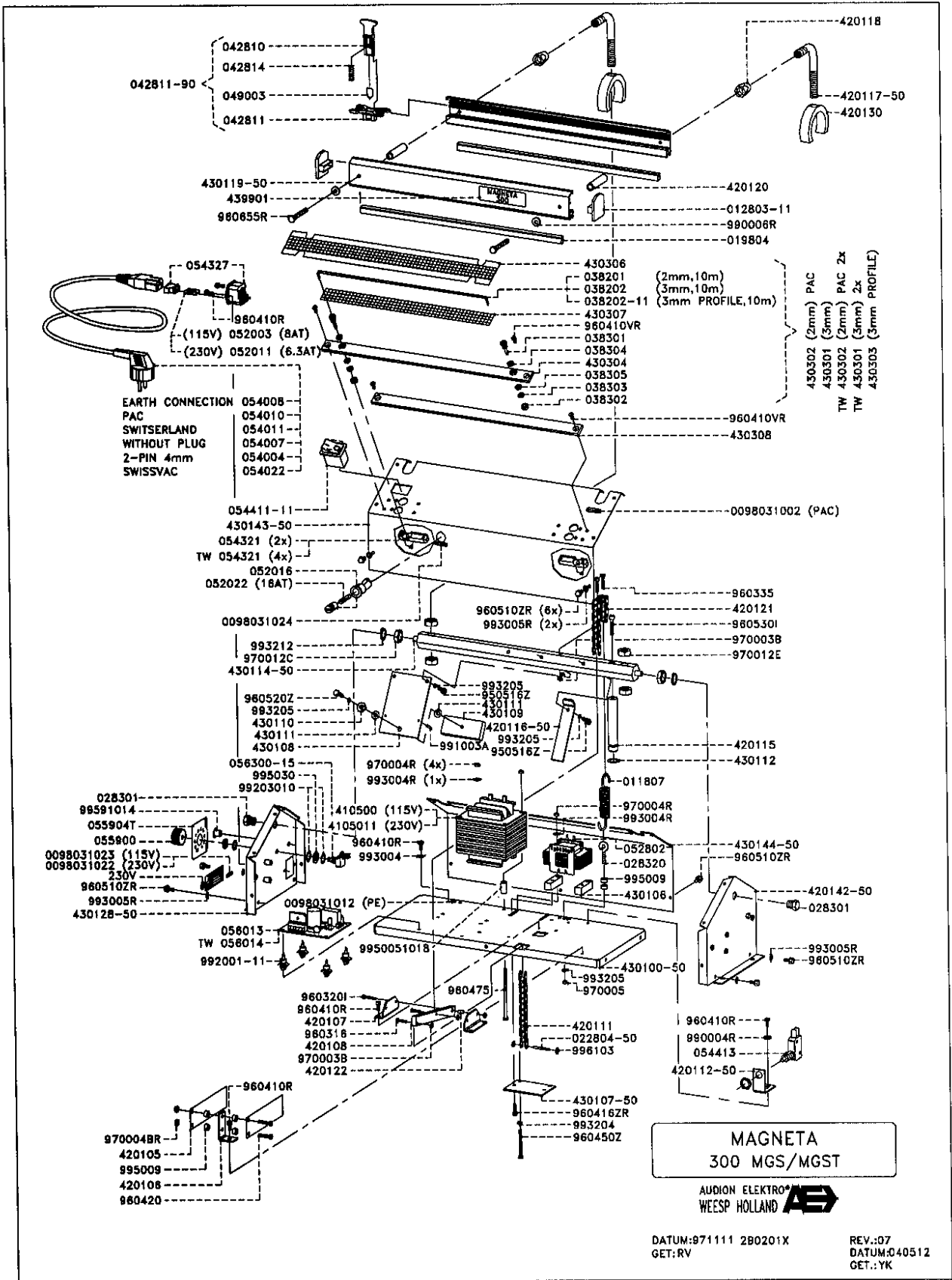
- 970004B
- 420105
- 995009
- 420106
- 960420

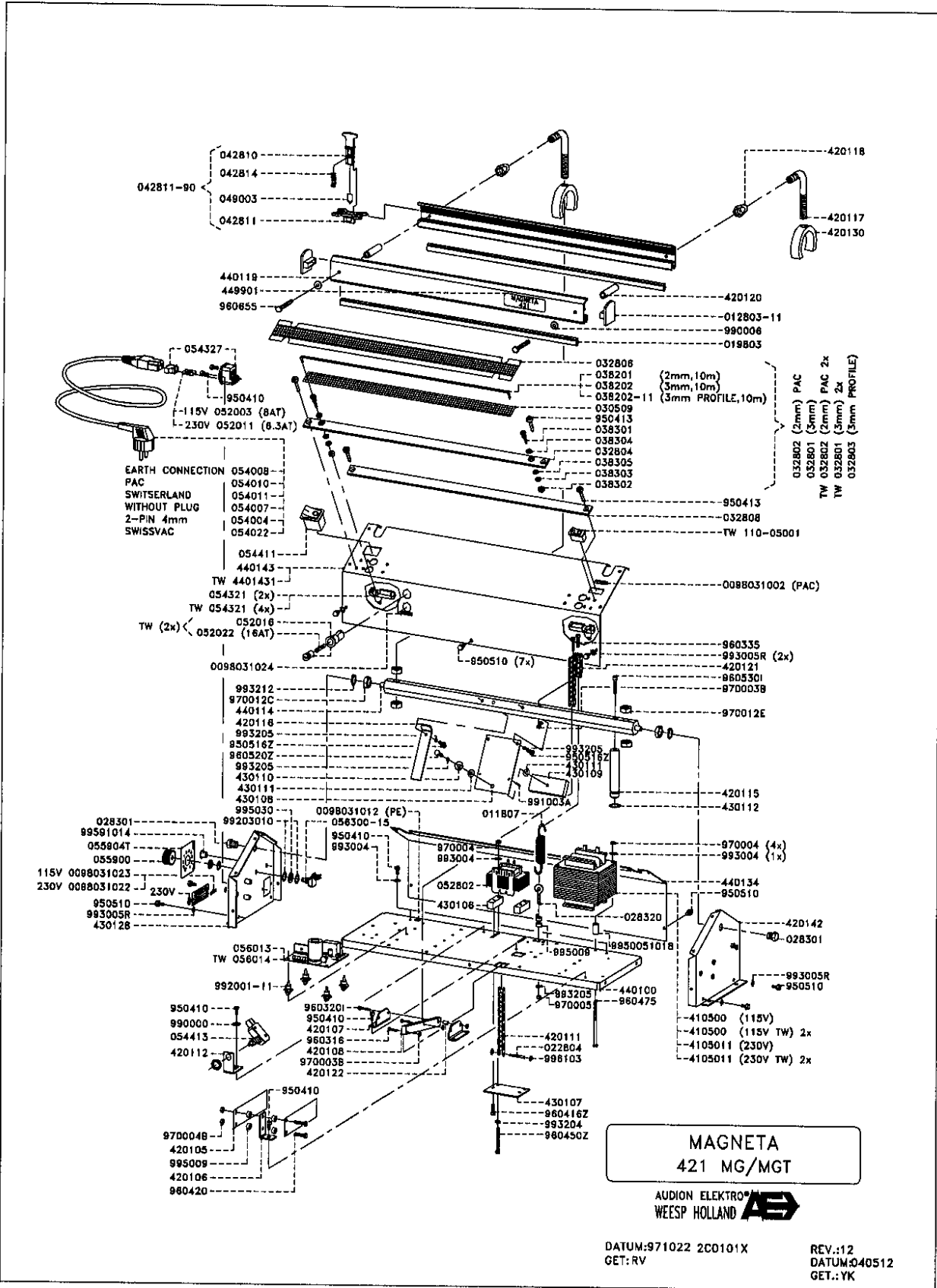
MAGNETA
300 MG / MGT

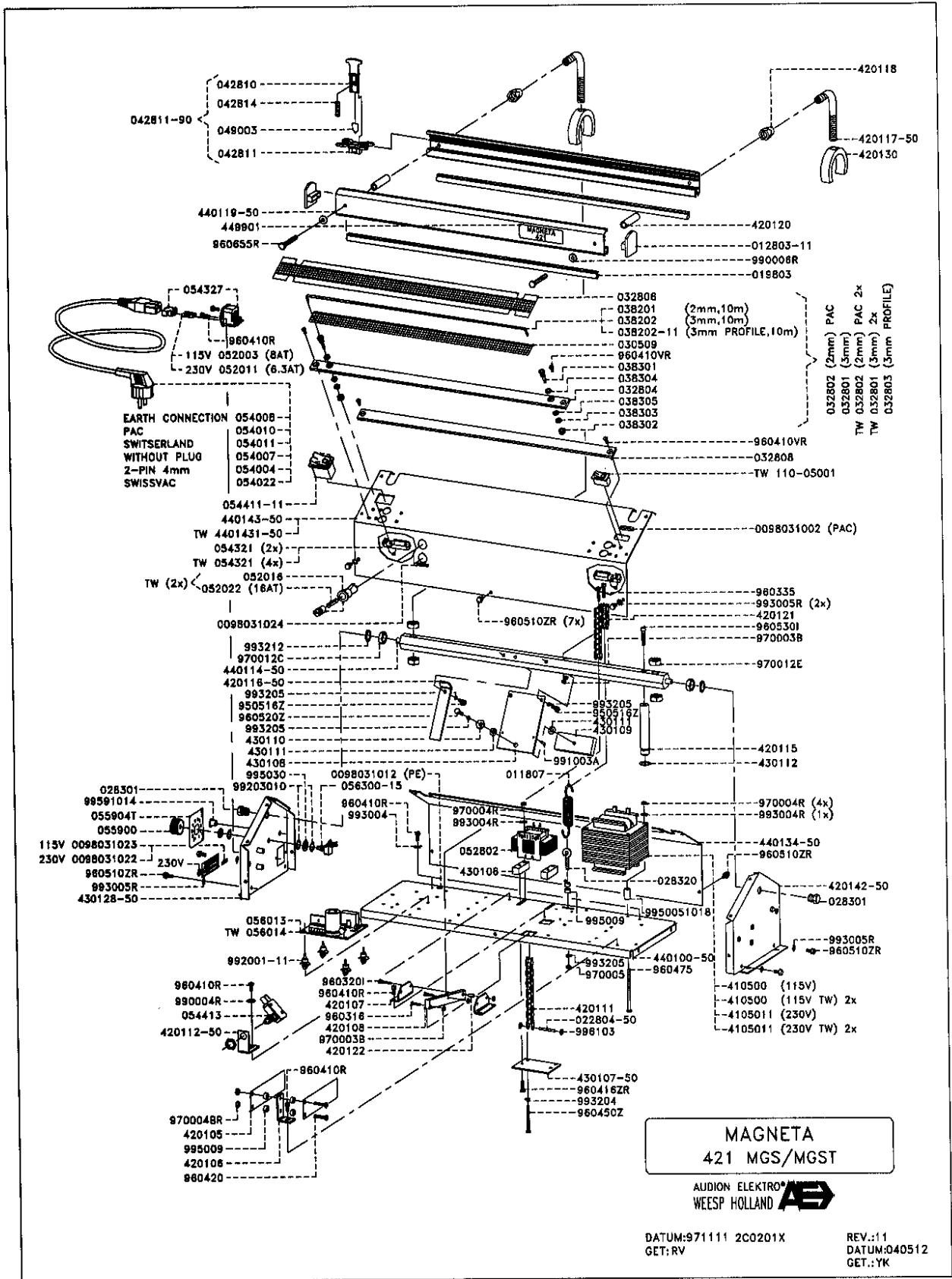
AUDION ELEKTRO®
WEESP HOLLAND

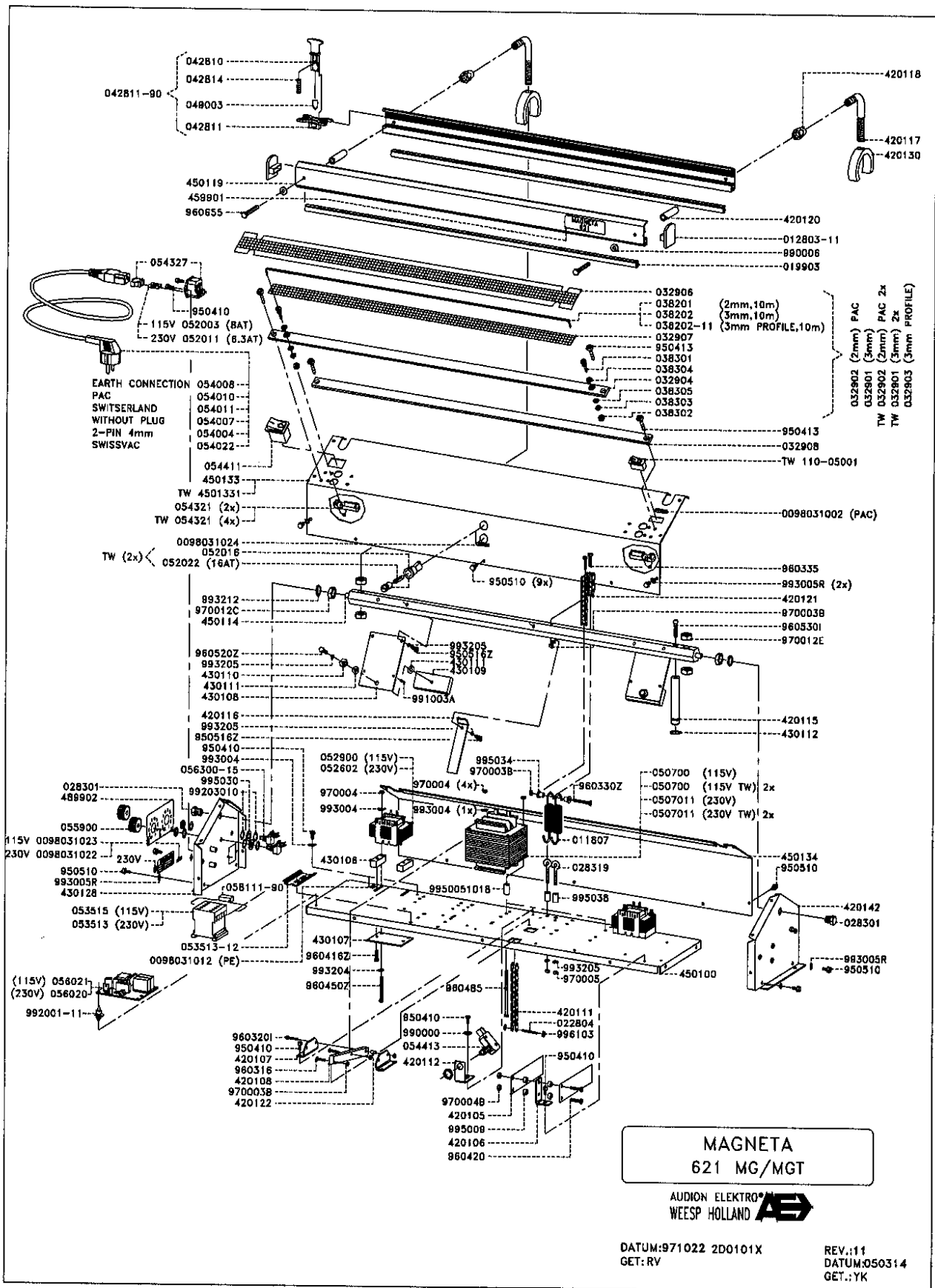
DATUM:971107 280101x
GET:RV

REV.:11
DATUM:040831
GET.:CS







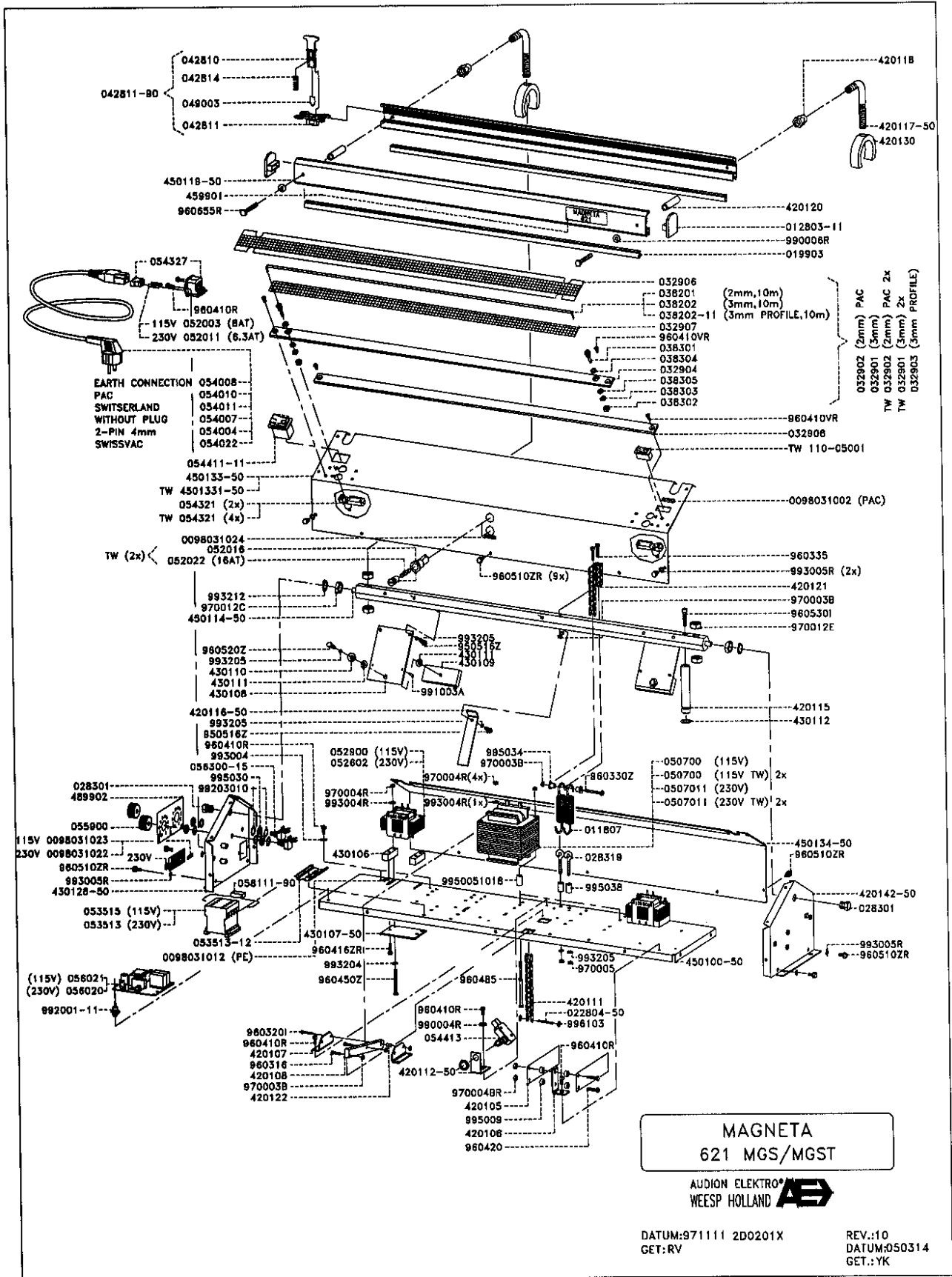


MAGNETA
621 MG/MGT

AUDION ELEKTRO
WEESP HOLLAND

DATUM:971022 2D0101X
GET:RV

REV.:11
DATUM:050314
GET.:YK

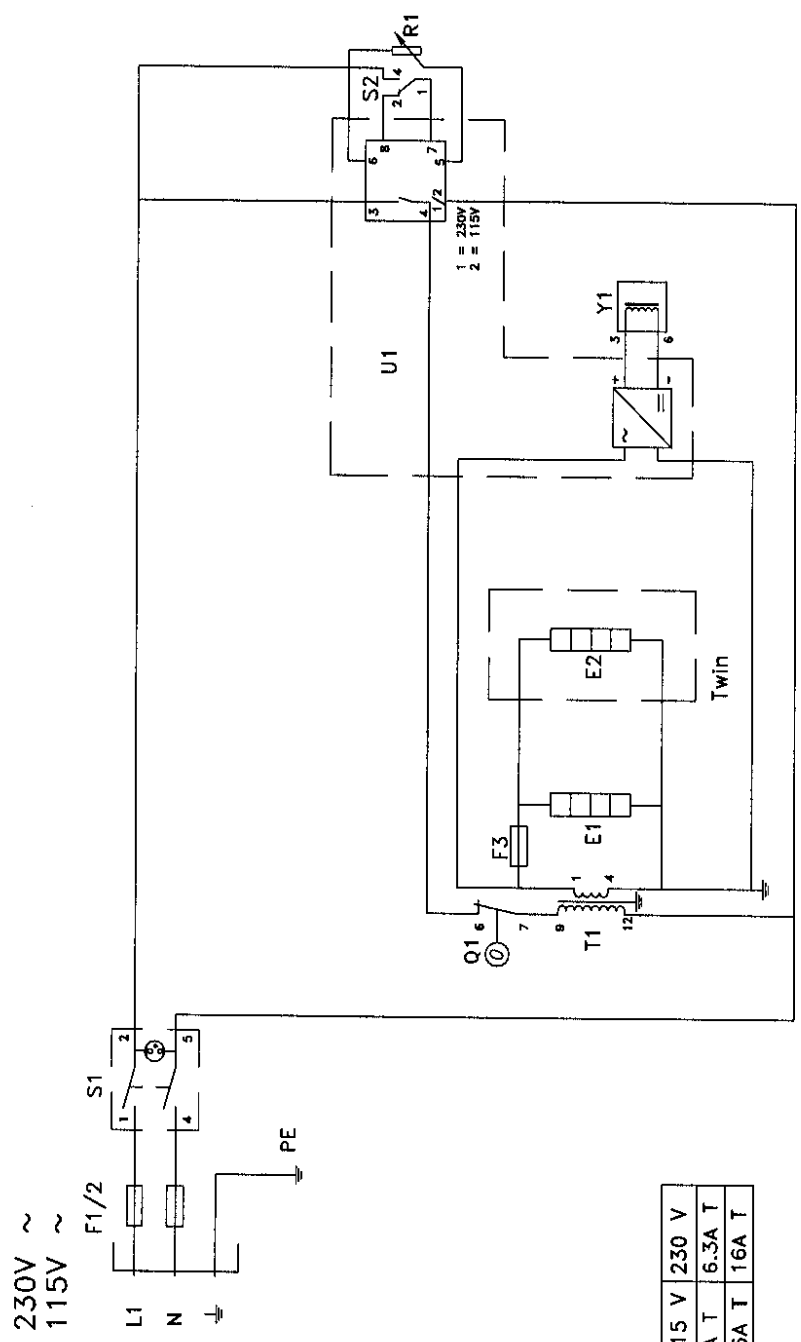


MAGNETA
621 MGS/MGST

AUDION ELEKTRO®
WEESP HOLLAND

DATUM:971111 2D0201X
GET:RV

REV.:10
DATUM:050314
GET.:YK

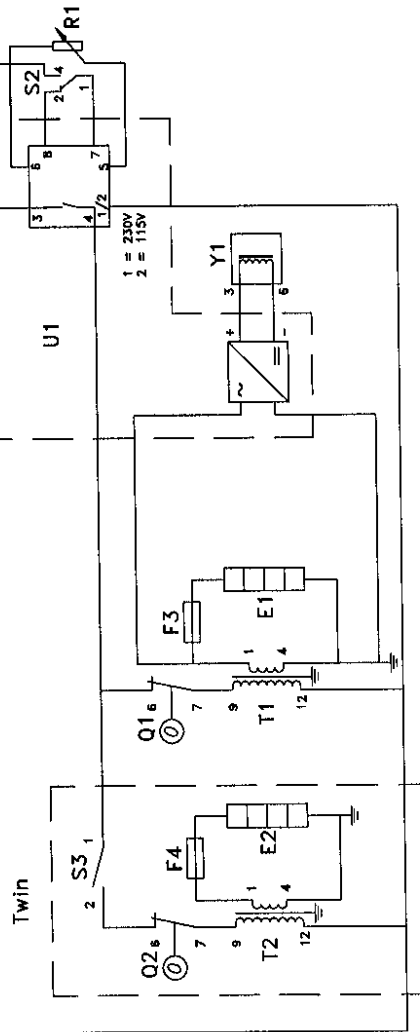
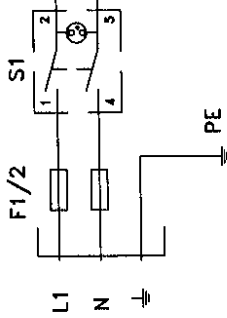


opn:	DWO 00-035	date:	950120	subst:		cont:		proj:	
proj:		form:	A3	hnd:		date:		code:	
proj:		proj:	LW	hnd:		date:		code:	
		300 MG/MGT/MGS/MGST		03 AB1 990504		04 YK 000926		44050001	

This publication, or parts thereof, may not be reproduced in any form, by any method, for any purpose.

1 2 3 4 5 6 7 8

230V ~
115V ~

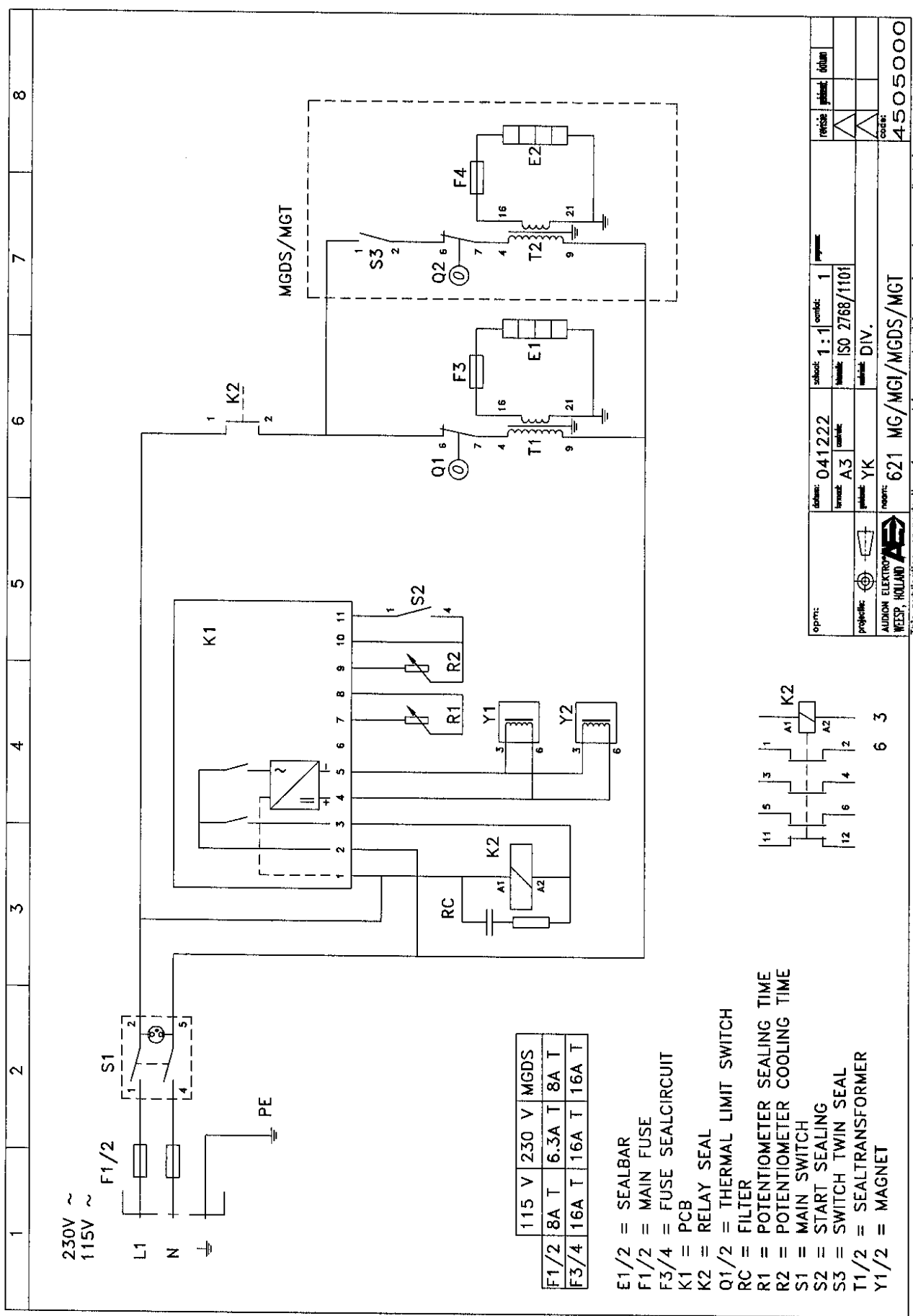


115 V	230 V
F1/2	8A T
F3/4	16A T
	6.3A T
	16A T

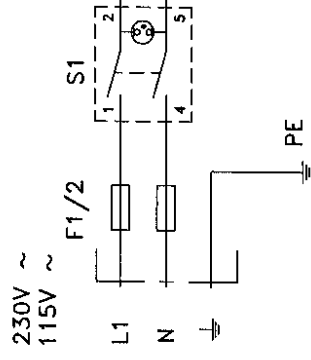
- E1/2 = SEALBAR
- F1/2 = MAINFUSE
- F3/4 = FUSE SEALCIRCUIT
- Q1/2 = THERMAL LIMIT SWITCH
- R1 = POTENTIOMETER SEALING TIME
- S1 = MAIN SWITCH
- S2 = SWITCH SEALTIMER
- S3 = SWITCH TWIN SEAL
- T1/2 = SEAL TRANSFORMER
- U1 = SEALTIMER-RECTIFIER
- Y1 = MAGNET

dwg no:	DWO: 00-035	scale:	1:1
revision:		date:	
author:		checked:	
designed:		approved:	
drawn:	950120	material:	
checked:	A3	quantity:	
approved:	LW	part no:	
customer:	421 MG/MGT/MGS/MGST	order no:	44050002

This publication, or parts thereof, may not be reproduced in any form, by any method, for any purpose.

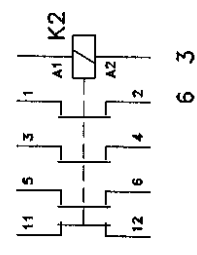


1 2 3 4 5 6 7 8



F1/2	8A T	115 V	230 V	MGDS
F3/4	16A T	6.3A T	8A T	16A T

- E1/2 = SEALBAR
- F1/2 = MAIN FUSE
- F3/4 = FUSE SEALCIRCUIT
- K1 = PCB
- K2 = RELAY SEAL
- Q1/2 = THERMAL LIMIT SWITCH
- RC = FILTER
- R1 = POTENTIOMETER SEALING TIME
- R2 = POTENTIOMETER COOLING TIME
- S1 = MAIN SWITCH
- S2 = START SEALING
- S3 = SWITCH TWIN SEAL
- T1/2 = SEALTRANSFORMER
- Y1/2 = MAGNET



Opnr: 041222 schied: 1:1 confic: 1
 vers: A3 vers: ISO 2768/1101
 project: YK vers: DIV.
 AUDIUM ELECTRO
 WESP, HOLLAND
 no: 621 MG/MGI/MGDS/MGT
 code: 4505000

This publication, or parts thereof, may not be reproduced in any form, by any method, for any purpose.



AUDION ELEKTRO®



EC-DECLARATION OF CONFORMITY

AUDION ELEKTRO B.V., located at the Hogeweyselaan 235 in Weesp,
The Netherlands

herewith declares that the

SEALMASTER MAGNETA

Type: 300 MG-2; 300 MGS-2; 300 MGT-2

421 MG-2; 421 MGS-2; 421 MGT-2; 421 MGST-2

621 MG-2; 621 MGS-2; 621 MGT-2; 621 MGST-2

- is in conformity with the provisions of the following EEC directives:
73/23/EEC Low Voltage Directive, as amended
89/336/EEC EMC-Directive, as amended
- and that the following (parts/clauses of) harmonized standards have
been applied:
EN 12100-1/2; EN 1037; EN 60204-1

Weesp, March '05


A. Ritoussi
Director

CD 022F1002: 02

AUDION ELEKTRO

Hogeweyselaan 235
1382 JL Weesp Holland
tel. +31 - (0)294 - 491717
fax. +31 - (0)294 - 491761

Dealer:

